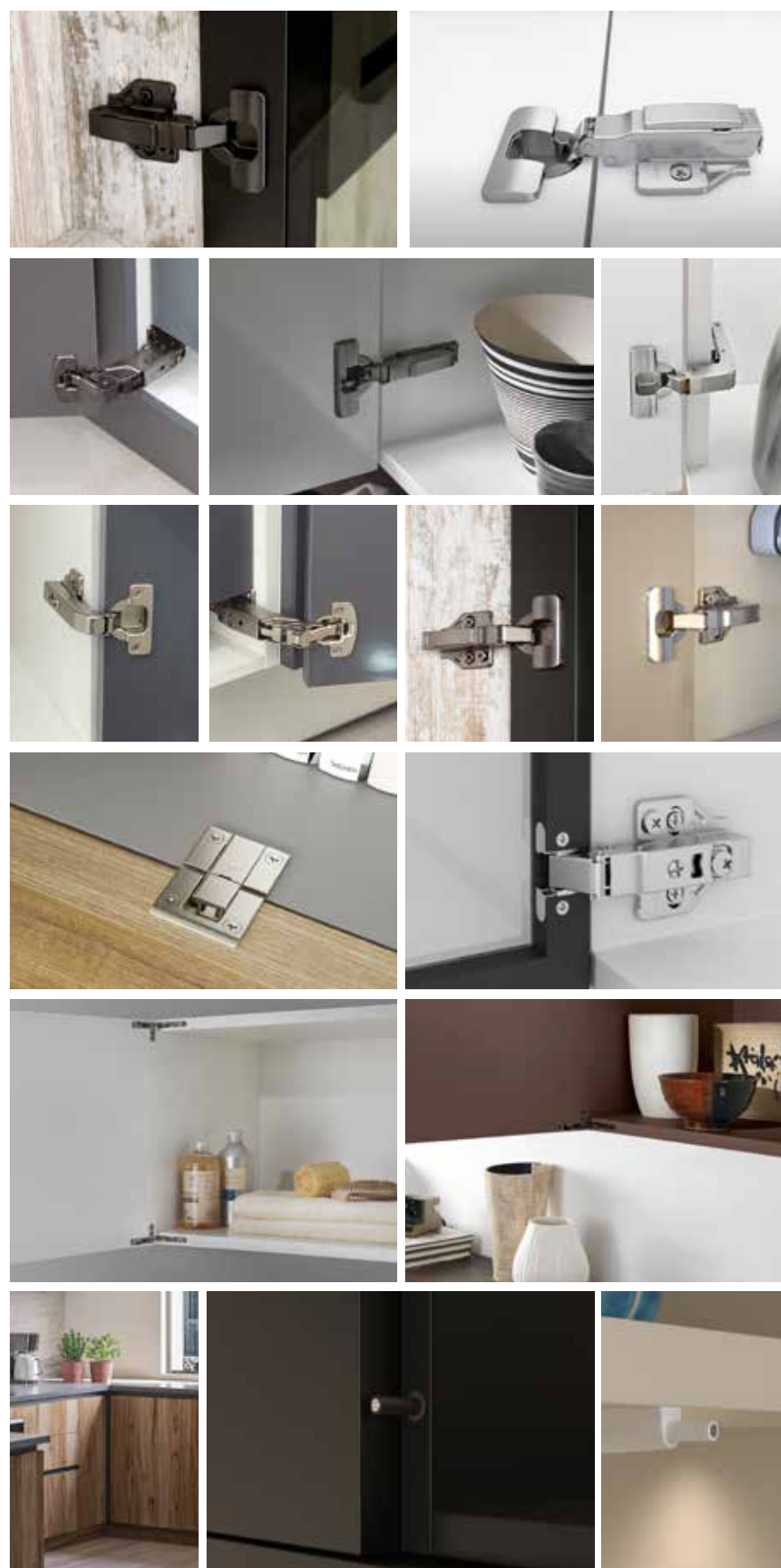




Bisagras, Bases y Expulsadores

Las bisagras, otro alma del herraje del mobiliario, han vuelto a la primera escena con fuerza, gracias a los profundos cambios experimentados por los distintos mobiliarios. Hoy en día, soluciones ocultas y abatibles se fusionan a la perfección con la más clásica tradición de la bisagra a modo de articulación del mueble, hoy acompañada de sistemas decelerantes. DB GROUP, propone una amplia y extensa gama, llena de variantes y acabados con los que poder abrir cualquier tipo de puertas, llave de entrada al maravilloso mundo del mueble.

 **dbgroup**[®]
we are all one



Serie Progressive 3D

Bisagra recta 110° Progressive 3D Black / Bisagra contracodo Progressive 3D Black / Bisagra recta 155° Progressive 3D Black	79
Bisagra recta 110° Progressive 3D / Bisagra acodada 110° Progressive 3D°	80
Bisagra superacodada 110° Progressive 3D / Bisagra perfil aluminio 110° Progressive 3D	81
Bisagra contracodo Progressive 3D	82
Set bisagra recta 155° Progressive 3D	83

Serie Cenit 3D

Bisagra recta 110° Cenit 3D / Bisagra acodada 110° Cenit 3D / Bisagra superacodada 110° Cenit 3D	85
--	----

Bases Serie Progressive 3D / Serie Cenit 3D

Base cruz acero atornillar / Base cruz acero taco ø5 / Accesorios Progressive 3D / Taco Nailon	86
--	----

Serie Ecco Contract

Set bisagra recta 94° Ecco Contract	87
-------------------------------------	----

Serie Silentia +

Bisagra recta 110° Silentia+ Titanio / Base linea acero titanio / Base cruz zamak titanio / Accesorios Silentia+ Titanio	93
Bis. recta 110° Silentia+ / Bis. recta 155° Silentia+ / Bis. super.45° Silentia+ / Bisagra contracodo 110° Silentia+	95

Serie 200

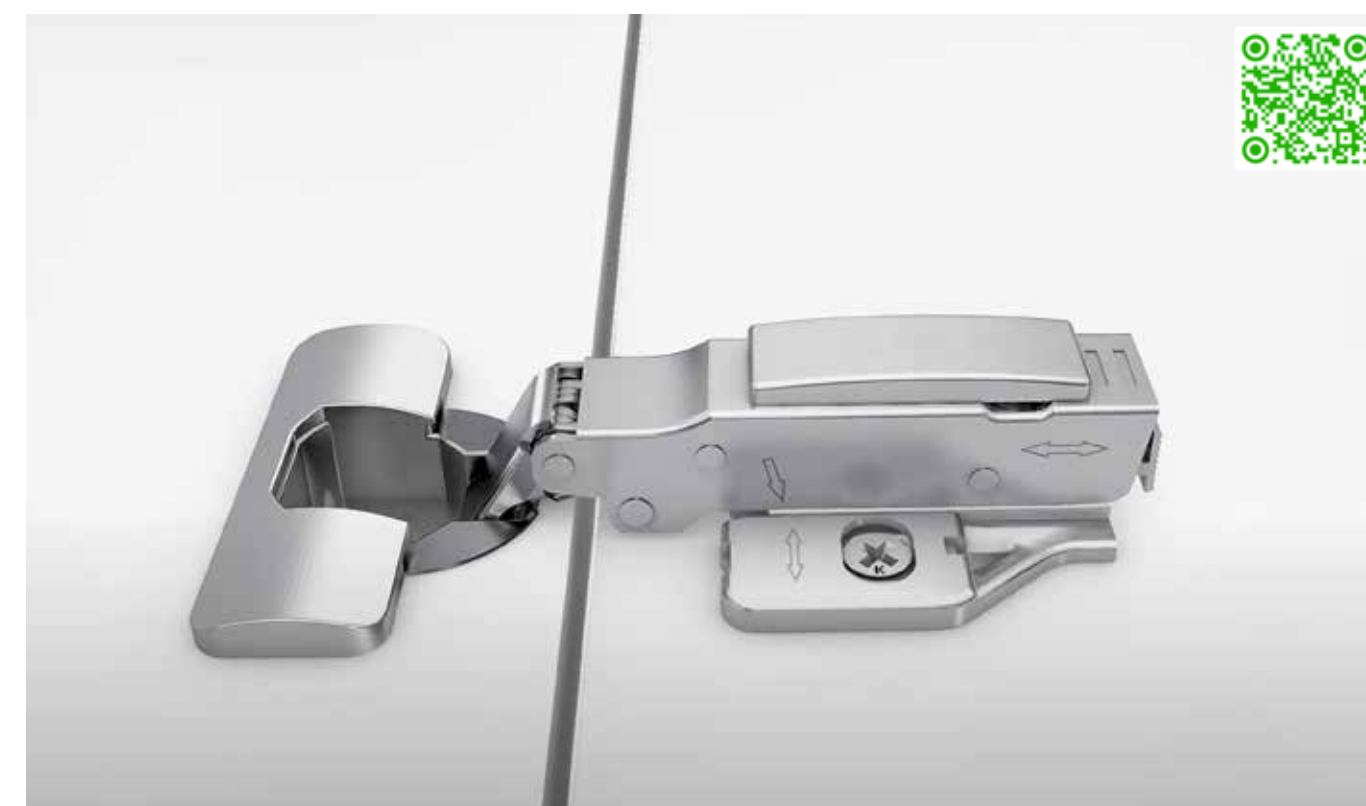
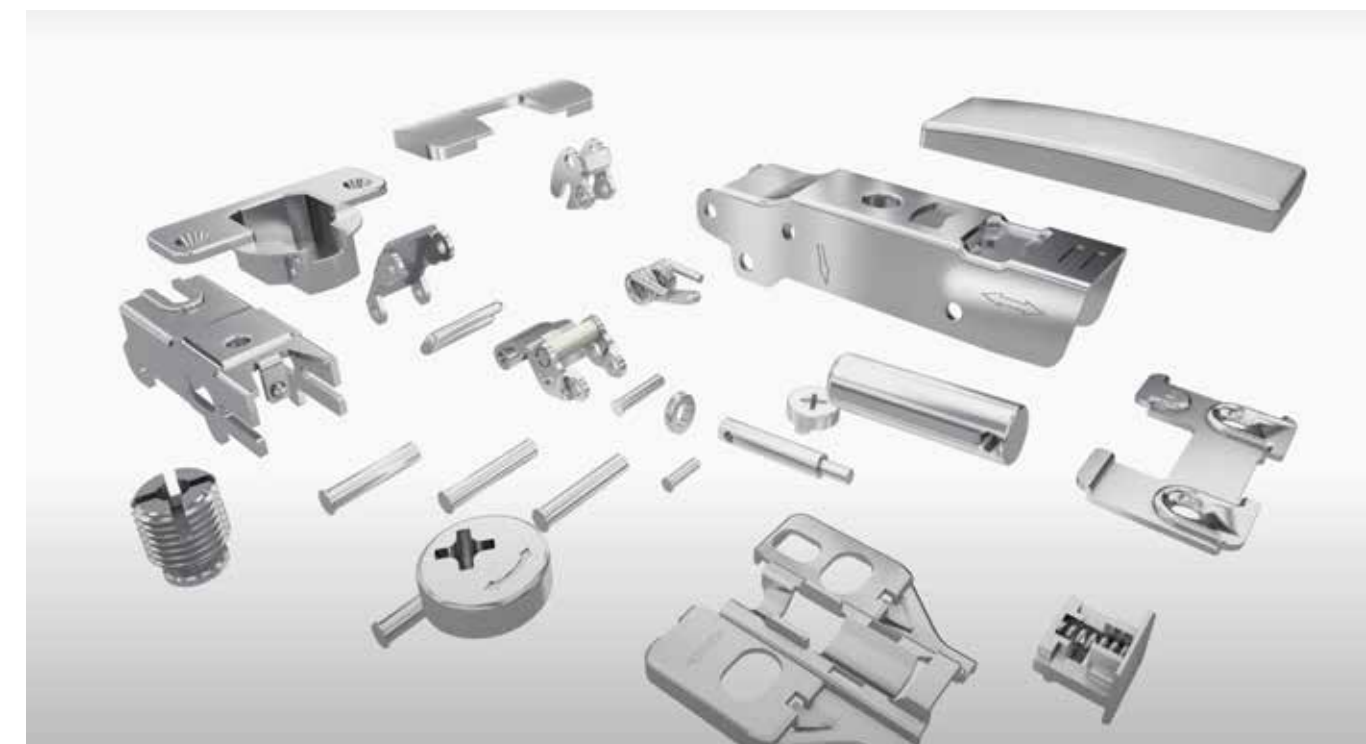
Bisagra recta 110° S.200 / Bisagra acodada 110° S.200 / Bisagra superacodada 110° S.200	98
Bisagra contracodo S.200 / Bisagra superacodada 45° S.200 / Bisagra rincón angular S.200	99
Bisagra recta 155° S.200 / Bisagra recta 110° Push S.200 / Bisagra recta 110° libre S.200	100

Bases Serie Silentia + / Serie 200

Base linea acero / Base cruz acero / Base cruz zamak	101
Bisagra multiángulo RincoPlus	103
Bisagra Air	105
Bisagra Kimana	107

Expulsadores

Expulsador K-Push Tech(imán) / Expulsador K-Push Tech(goma) / Base expulsador K-Push Tech	109
Expulsador Type 2 / 3	111



PROGRESSIVE^{3D}

(Clip On)

LA SERIE PROGRESSIVE BY KAUTÄT, BISAGRAS CON FRENO DE CALIDAD APLASTANTE

La Serie Progressive by Kautät, lleva años demostrando su fiabilidad y solvencia en el mundo de la puerta batiente. Desde Kautät, redoblamos nuestra apuesta, con opciones en acabado titanio para poder equipar el mobiliario más actual, así como con propuestas de todo tipo de aperturas incluyendo el rincón ciego y 155°, tan importante hoy día para solucionar requerimientos de cajones interiores.

**CINCO DIFERENCIAS DESTACABLES
EN 7 CENTÍMETROS DE ACERO.**

La **Serie Progressive 3D** es uno de los productos bandera de la marca Kautät. Fabricada con los mayores estándares de calidad posible, nuestra bisagra cumple con creces las demandas más exigentes del mercado.

Fabricada totalmente en chapa de acero, sin ningún tipo de material plástico, esta bisagra sorprende tanto por su fiabilidad como por su llamativa estética combinada con sus tapas de brazo y cazoleta, dotando al producto de una gran presencia a los ojos del consumidor. La gama de bisagras Kautät, pone a su disposición un amplio rango de aperturas, opciones y acabados.



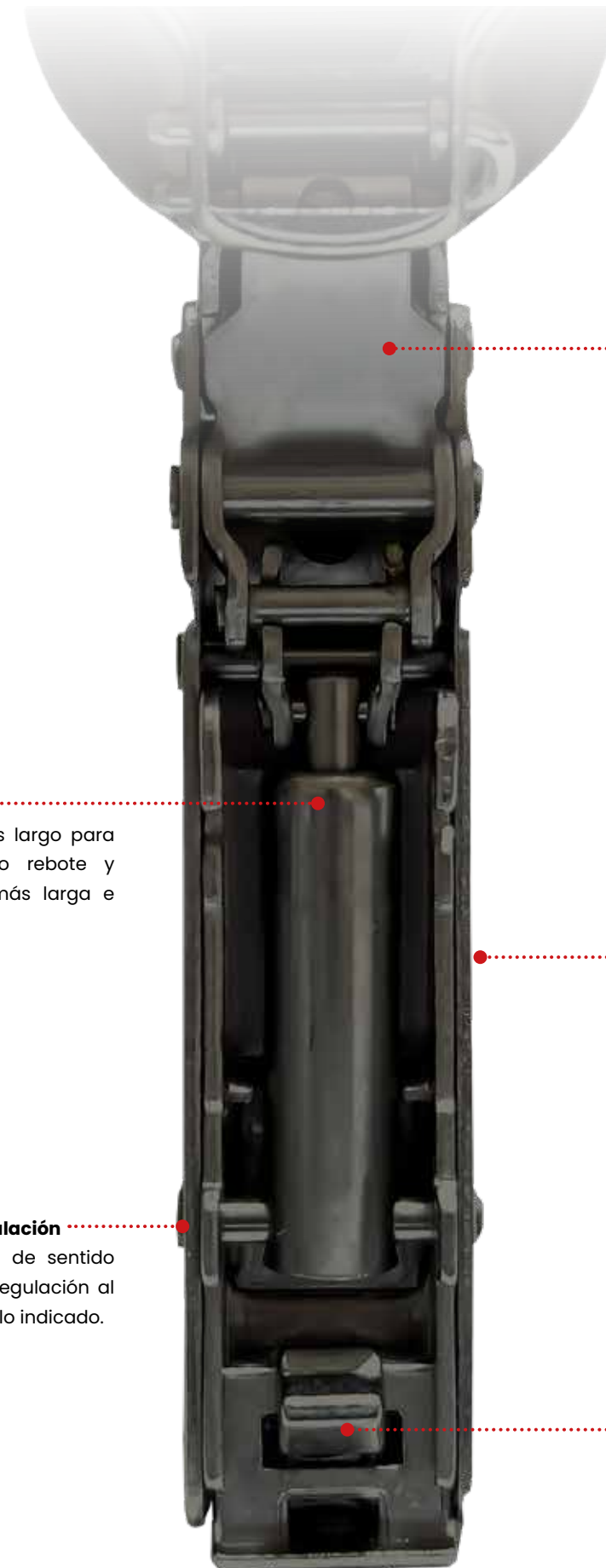
Pistón Largo
Pistón metálico más largo para minimizar el efecto rebote y una deceleración más larga e impactante.

Marcadores de Regulación
Flechas indicadoras de sentido de movimiento de regulación al actuar sobre el tornillo indicado.

Fleje Metálico
Mayor tensión de cierre y más fiabilidad y durabilidad.

Regulaciones por excéntrica
Regulación excéntrica en altura y profundidad con fin de recorrido y tornillo de regulación con gran superficie y profundidad de estría.

Clip-On
Clip-On de la bisagra sobre la base en montaje y desmontaje de presión sobre pletina plana estriada.





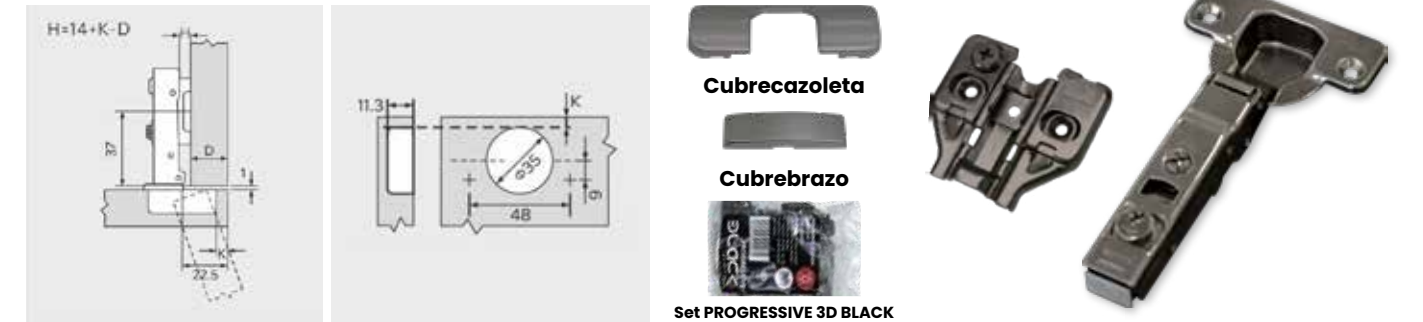
PROGRESSIVE
ELAC 3D
EVOLUTION



SET BISAGRA RECTA 110° PROGRESSIVE 3D BLACK

Código	Descripción	Fijación	Apertura	Acabado	Embalaje
0201007	Set Progressive 3D Black Recta 110°	Atornillar	110°	Níquel Negro	50

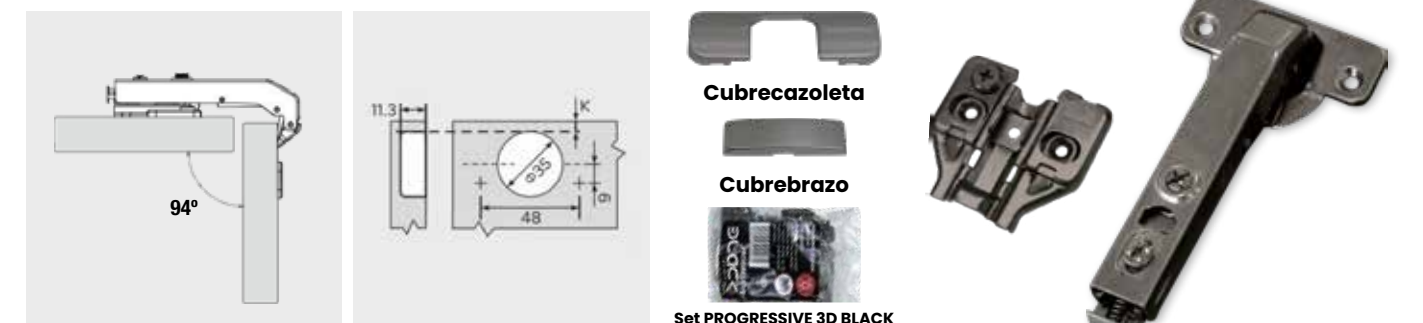
i El **Set Progressive 3D Black Recta 110°** lo compone; 2 Bisagras Recta 110° Atornillar, 2 Bases H0 Atornillar, 2 Embellecedores Cubrecazoleta, 2 Embellecedores Cubrebrazo y 8 Tornillos Black.



SET BISAGRA CONTRACODO PROGRESSIVE 3D BLACK

Código	Descripción	Fijación	Apertura	Acabado	Embalaje
0201207	Set Progressive 3D Black Contracodo	Atornillar	94°	Níquel Negro	50

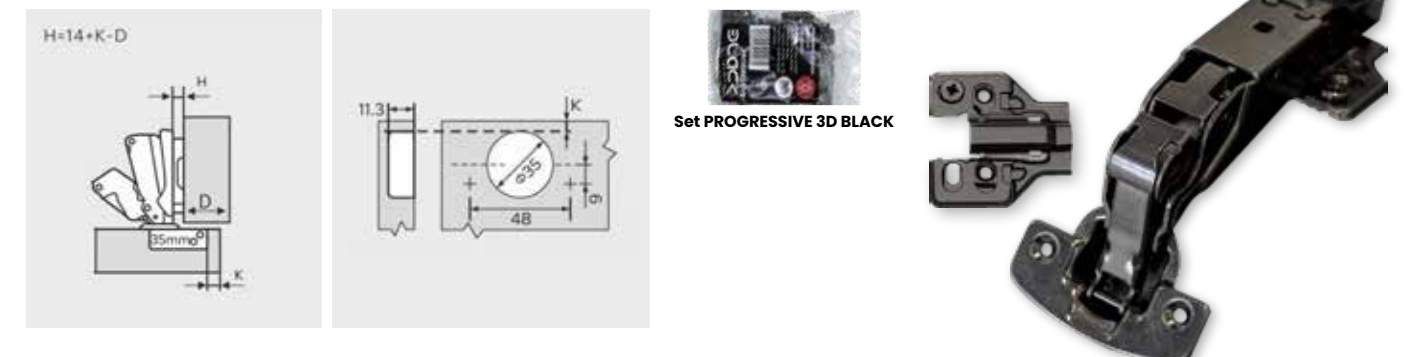
i El **Set Progressive 3D Black Contracodo** lo compone; 2 Bisagras Contracodo Atornillar, 2 Bases H2 Atornillar, 2 Embellecedores Cubrecazoleta, 2 Embellecedores Cubrebrazo y 8 Tornillos Black.



SET BISAGRA RECTA 155° PROGRESSIVE 3D BLACK

Código	Descripción	Fijación	Apertura	Acabado	Embalaje
0201107	Set Progressive 3D Black Recta 155°	Atornillar	155°	Níquel Negro	50

i El **Set Progressive 3D Black Recta 155°** lo compone; 1 Bisagra Recta 155° Atornillar + 1 Base H0 Atornillar y 5 Tornillos Black.. Bisagra especialmente indicada para combinar con muebles de rincón y cajones interiores.



BISAGRA RECTA 110° PROGRESSIVE 3D

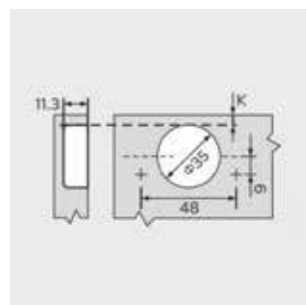
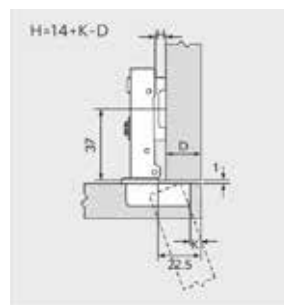


Código	Descripción	Fijación	Apertura	Acabado	Embalaje
0260193	Progressive 3D Recta 110°	Atornillar	110°	Níquel	100
0260893	Progressive 3D Recta 110°	Máquina ø 10	110°	Níquel	100
0261993	Set Progressive 3D Recta 110°	Atornillar	110°	Níquel	50

i El **Set Progressive 3D** lo compone; 2 Bisagras Recta 110° Atornillar, 2 Bases H2 Atornillar, 2 Embellecedores Cubrecazoleta, 2 Embellecedores Cubrebrazo y 8 Tornillos.

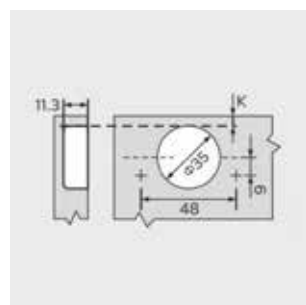
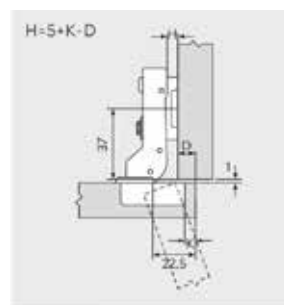


SET PROGRESSIVE 3D



BISAGRA ACODADA 110° PROGRESSIVE 3D

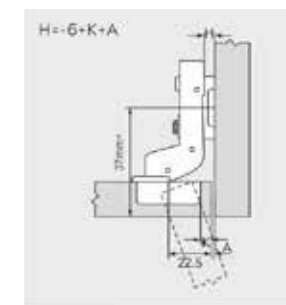
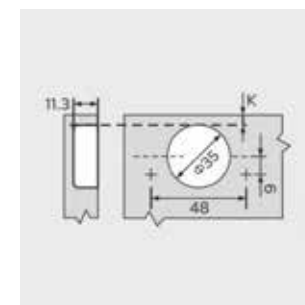
Código	Descripción	Fijación	Apertura	Acabado	Embalaje
0261393	Progressive 3D Acodada 110°	Atornillar	110°	Níquel	100



BISAGRA SUPERACODADA 110° PROGRESSIVE 3D

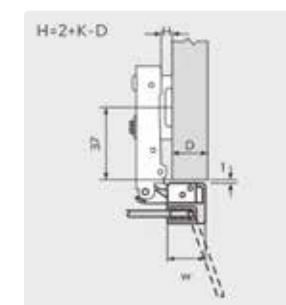
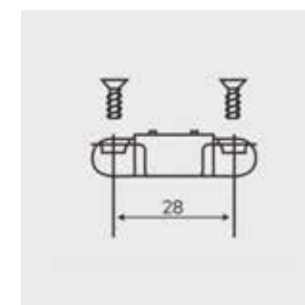


Código	Descripción	Fijación	Apertura	Acabado	Embalaje
0261493	Progressive 3D Superacodada 110°	Atornillar	110°	Níquel	100



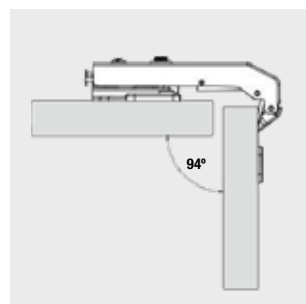
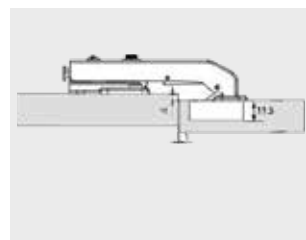
BISAGRA PERFIL ALUMINIO 110° PROGRESSIVE 3D

Código	Descripción	Fijación	Apertura	Acabado	Embalaje
0261093	Progressive 3D Perfil Aluminio 20x20 110°	Atornillar	110°	Níquel	100



BISAGRA CONTRACODO PROGRESSIVE 3D

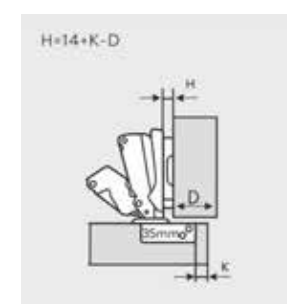
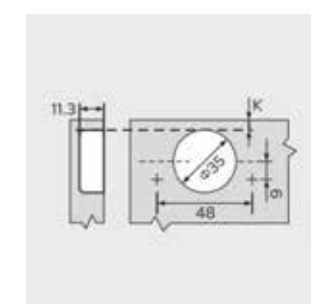
Código	Descripción	Fijación	Apertura	Acabado	Embalaje
0263593	Progressive 3D Contracodo	Atornillar	94°	Níquel	100



SET BISAGRA RECTA 155° PROGRESSIVE 3D

Código	Descripción	Fijación	Apertura	Acabado	Embalaje
0263693	Set Progressive 3D Recta 155° + Base H0	Atornillar	155°	Níquel	50

El Set Bisagra Recta 155° + Base H0 Progressive 3D lo compone; 1 Bisagra Recta 155° Atornillar + 1 Base H0 Atornillar. Bisagra especialmente indicada para combinar con muebles de rincón y cajones interiores.



CENIT^{3D}

(Clip On)

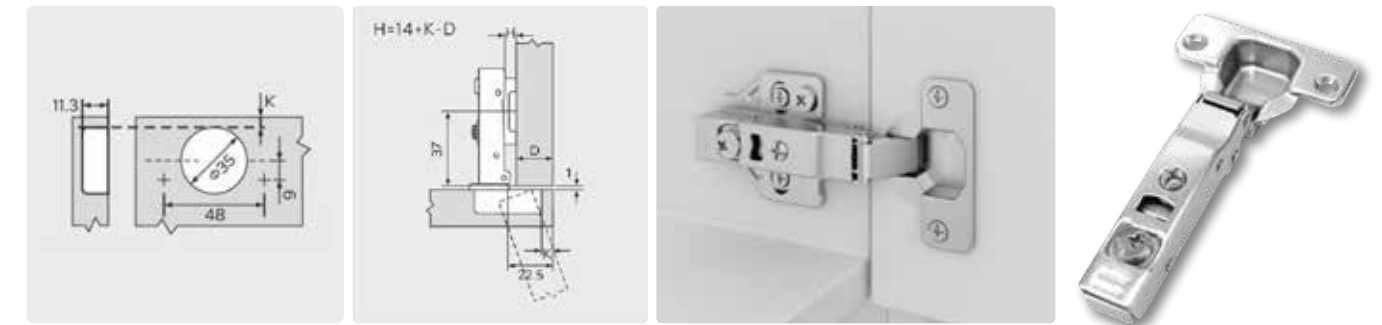
LA SERIE CENIT BY KAUTÄT, INTEGRA EN EL MISMO PRODUCTO FUNCIONALIDAD Y GARANTÍA.

Con montaje rápido clip on, cazoleta de 35 y apertura de 110° grados, toda su gama es compatible con las mismas bases kautät, válidas también para la serie PROGRESSIVE 3D (Clip On cierre amortiguado).

Serie Cenit. la opción fiable y solvente al alcance de todos.

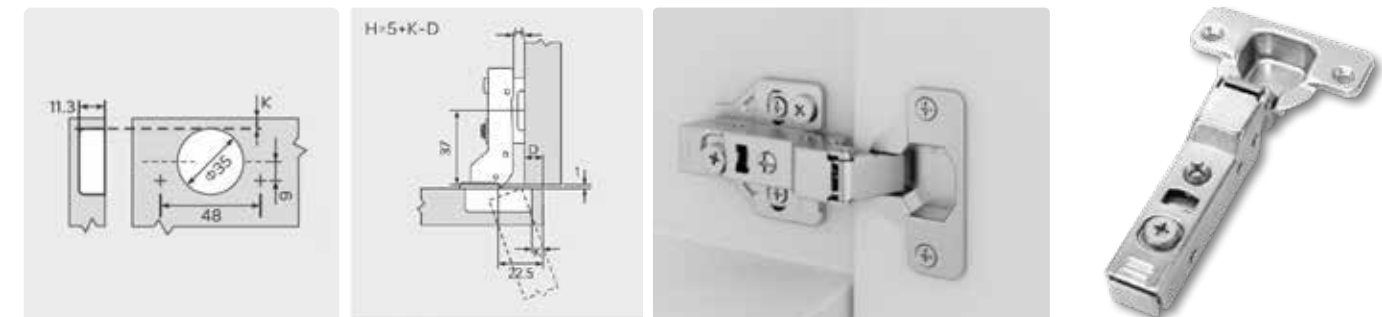
BISAGRA RECTA 110° CENIT 3D

Código	Descripción	Fijación	Apertura	Acabado	Embalaje
0260693	Cenit 3D Recta 110°	Atornillar	110°	Níquel	200
0260793	Cenit 3D Recta 110°	Máquina ø 10	110°	Níquel	200



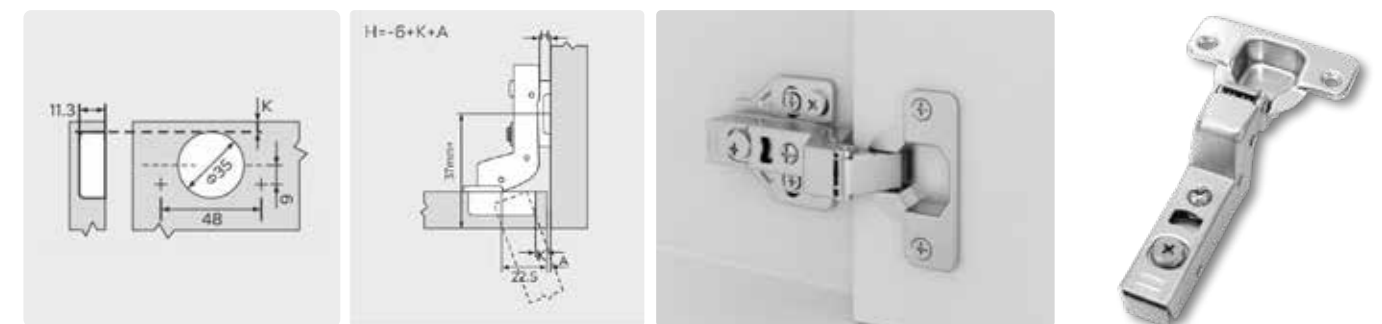
BISAGRA ACODADA 110° CENIT 3D

Código	Descripción	Fijación	Apertura	Acabado	Embalaje
0261193	Cenit 3D Acodada 110°	Atornillar	110°	Níquel	200



BISAGRA SUPERCODADA 110° CENIT 3D

Código	Descripción	Fijación	Apertura	Acabado	Embalaje
0261293	Cenit 3D Superacodada 110°	Atornillar	110°	Níquel	200



BASE CRUZ ACERO ATORNILLAR (Regulación altura automática)

Código	Descripción	Fijación	Altura	Acabado	Embalaje
0260293	Base Progressive 3D/Cenit 3D H2	Atornillar	2	Níquel	100
0260993	Base Progressive 3D/Cenit 3D H0	Atornillar	0	Níquel	100

i Bases compatible con **Serie Progressive 3D y Cenit 3D**, salvo **Bisagra Progressive 3D 155°** que en el set se incluye la base.

BASE CRUZ ACERO TACO Ø5 (Regulación altura automática)

Código	Descripción	Fijación	Altura	Acabado	Embalaje
0260393	Base Progressive 3D/Cenit 3D H2	Tornillo+Taco Pre-Montado ø 5	2	Níquel	100

i Bases compatible con **Serie Progressive 3D y Cenit 3D**, salvo **Bisagra Progressive 3D 155°** que en el set se incluye la base..

ACCESORIOS PROGRESSIVE 3D / CENIT 3D

Código	Descripción	Acabado	Embalaje
0260493	Embellecedor Cubrecazoleta	Níquel	1000
0260593	Embellecedor Cubrebrazo	Níquel	1000

i Posibilidad de personalizar el **embellecedor cubrebrazo**. Estos embellecedores son válidos para todas las bisagras de la gama Progressive 3D y Cenit 3D, salvo **Bisagra Progressive 3D 155°**.

TACO NAILON

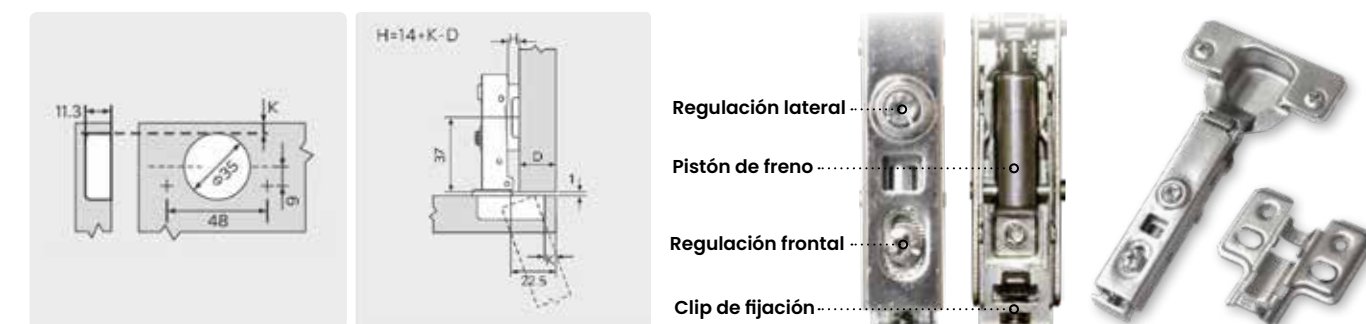
Código	Descripción	Medida	Ø Diámetro	Acabado	Embalaje
0601801	Taco Nailon	5 x 8	5	Blanco	5000
0601901	Taco Nailon	8 x 11	8	Blanco	5000
0602001	Taco Nailon	10 x 11	10	Blanco	5000



SET BISAGRA RECTA 94° ECCO CONTRACT (Clip-On cierre amortiguado)

Código	Descripción	Fijación	Apertura	Acabado	Embalaje
0263793	Set Bisagra Recta 94° Ecco Contract	Atornillar	94°	Níquel	200

i El **Set Bisagra Recta 94° Ecco Contract** se compone de; 1 Bisagra Recta 94° Atornillar + 1 Base H0 Atornillar.





SILENTIA +
Nº1 entre los grandes fabricantes



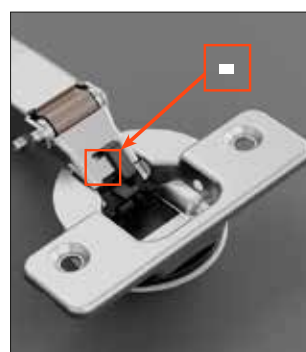
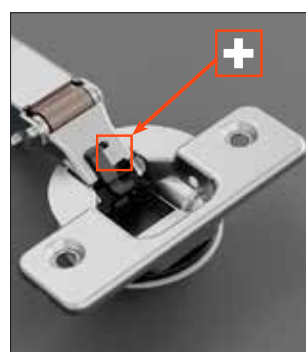
SILENTIA+

LA BISAGRA SILENTIA + BY SALICE, SE HA CONVERTIDO EN UN AUTÉNTICO REFERENTE EN EL MUNDO DEL MUEBLE.



Tras años de maduración del proyecto, hoy puede decirse de Silentia +, que es la bisagra preferida entre los grandes fabricantes de muebles, como así puede acreditarse. Sus condiciones diferenciales, son la de conseguir para la tipología con freno, exactamente la misma estética que una bisagra normal. Estética fina y elegante en combinación a los herrajes actuales. Otra innovación exclusiva, es la opción incluida en la cazoleta de bisagra de seleccionar el tipo de frenado, para adaptarse a los distintos tipos de materiales y medidas de la puerta, obteniendo de esta manera, un óptimo sistema de freno en cualquier circunstancia. Finalmente, su tecnología de doble pistón en cazoleta en combinación con el aceite silicónico, hacen que su sistema de retención, se vea inalterable, a pesar del cambio de temperaturas. Sin duda Silentia +, es la tecnología hecha bisagra.





i Recomendamos emplear una fresa de diámetro 35,5 mm. con una profundidad de fresado de 13,5 mm.

BISAGRA RECTA 110° SERIE SILENTIA + TITANIO

Código	Descripción	Fijación	Apertura	Acabado	Embalaje
0200507	Silentia+ Recta Titanio 110°	Atornillar	110°	Titanio	300

i Distancia 48 mm. entre ejes. Para otras distancias entre ejes, consultar cantidad mínima, precio y plazo de entrega.



BASE LÍNEA ACERO TITANIO (Regulación altura automática)

Código	Descripción	Fijación	Altura	Acabado	Embalaje
0200707	Base Línea 3 Reg. Titanio	Atornillar	0	Titanio	300
0200607	Base Línea 3 Reg. Titanio	Atornillar	3	Titanio	300

i Para diferentes alturas y versiones de fijación, consultar con el Dpto.Comercial. **Base** compatible con Serie Silentia +



BASE CRUZ 3D TITANIO (Regulación altura automática)

NOVEDAD
dbgroup

Código	Descripción	Fijación	Altura	Acabado	Embalaje
0201307	Base Cruz H0	Atornillar	0	Titanio	300
0201407	Base Cruz H3	Atornillar	3	Titanio	300

i Para diferentes alturas y versiones de fijación, consultar con el Dpto.Comercial. Base compatible con Serie Silentia +



ACCESORIOS SILENTIA + TITANIO

Código	Descripción	Acabado	Embalaje
0200807	Embellecedor cubrecazoleta	Titanio	3000
0200907	Embellecedor cubrebrazo	Titanio	5000



Embellecedor cubrecazoleta Embellecedor cubrebrazo



Bisagra Recta 110° Serie Silentia +



Bisagra Recta 155° Serie Silentia +



Bisagra Superacodada 45° Serie Silentia +

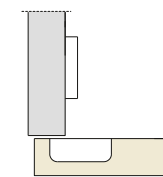


Bisagra Contracodo 110° Serie Silentia +



BISAGRA RECTA 110° SERIE SILENTIA +

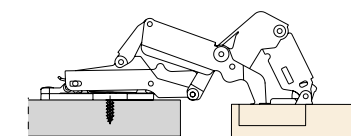
Código	Descripción	Fijación	Dist.Ejes	Apertura	Acabado	Embalaje
0262793	Silentia+ Recta 110°	Atornillar	48	110°	Níquel	300
0262693	Silentia+ Recta 110°	Máquina ø10	48	110°	Níquel	300
0264493	Silentia+ Recta 110°	Máquina ø8	45	110°	Níquel	300
0263393	Silentia+ Recta 110°	Máquina ø10	52	110°	Níquel	300



BISAGRA RECTA 155° SERIE SILENTIA +

Código	Descripción	Fijación	Apertura	Acabado	Embalaje
0262893	Silentia+ Recta 155°	Máquina ø10	155°	Níquel	100

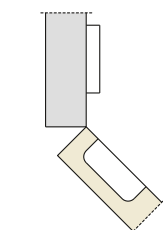
i Bisagra especialmente indicada para combinar con muebles de rincón y cajones interiores.
Distancia 48 mm. entre ejes. Para otras distancias entre ejes, consultar cantidad mínima, precio y plazo de entrega.



BISAGRA SUPERACODADA 45° SERIE SILENTIA +

Código	Descripción	Fijación	Apertura	Acabado	Embalaje
0262993	Silentia+ Rincón Chaflán 45°	Máquina ø10	110°	Níquel	150

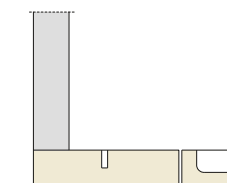
i Distancia 48 mm. entre ejes. Para otras distancias entre ejes, consultar cantidad mínima, precio y plazo de entrega.



BISAGRA CONTRACODO 110° SERIE SILENTIA +

Código	Descripción	Fijación	Apertura	Acabado	Embalaje
0263093	Silentia+ Rincón Recto 110°	Máquina ø10	110°	Níquel	150

i Distancia 48 mm. entre ejes. Para otras distancias entre ejes, consultar cantidad mínima, precio y plazo de entrega.





SERIE 200 +

UNA OPCIÓN 100% FIABLE Y CONTRASTADA



La Serie 200 de Salice, constituye la gama más exitosa en ventas de la prestigiosa firma italiana, especialista en bisagras desde hace décadas.

Esta serie con montaje rápido Clip On, cazoleta 35 y apertura de 110° grados, dispone de una gran variedad de alternativas en lo que a tipos de aperturas se refiere.

Dicha serie es perfectamente compatible con la nueva Serie Silencia con freno, en lo referente a bases, pudiendo elegir cualquiera de las múltiples opciones para ambas series, dotadas de su exclusivo y patentado patín flotante que permite mantener la distancia de la puerta respecto al costado, cuando esta se regula.



Serie 200

BISAGRA RECTA 110° SERIE 200

Código	Descripción	Fijación	Apertura	Acabado	Embalaje
0257592	S 200 Recta 110°	Atornillar	110°	Níquel	300
0257692	S 200 Recta 110°	Máquina ø10	110°	Níquel	300

i Distancia 48 mm. entre ejes. Para otras distancias entre ejes, consultar cantidad mínima, precio y plazo de entrega.



BISAGRA ACODADA 110° SERIE 200

Código	Descripción	Fijación	Apertura	Acabado	Embalaje
0218693	S 200 Acodada 110°	Atornillar	110°	Níquel	300
0218793	S 200 Acodada 110°	Máquina ø10	110°	Níquel	300

i Distancia 48 mm. entre ejes. Para otras distancias entre ejes, consultar cantidad mínima, precio y plazo de entrega.



BISAGRA SUPERCODADA 110° SERIE 200

Código	Descripción	Fijación	Apertura	Acabado	Embalaje
0218893	S 200 Superacodada 110°	Atornillar	110°	Níquel	300
0218993	S 200 Superacodada 110°	Máquina ø10	110°	Níquel	300

i Distancia 48 mm. entre ejes. Para otras distancias entre ejes, consultar cantidad mínima, precio y plazo de entrega.



BISAGRA CONTRACODO SERIE 200

Código	Descripción	Fijación	Apertura	Acabado	Embalaje
0266592	S 200 Rincón Recto 94°	Atornillar	94°	Níquel	150
0266692	S 200 Rincón Recto 94°	Máquina ø10	94°	Níquel	150

i Distancia 48 mm. entre ejes. Para otras distancias entre ejes, consultar cantidad mínima, precio y plazo de entrega.



BISAGRA SUPERACODADA 45° SERIE 200

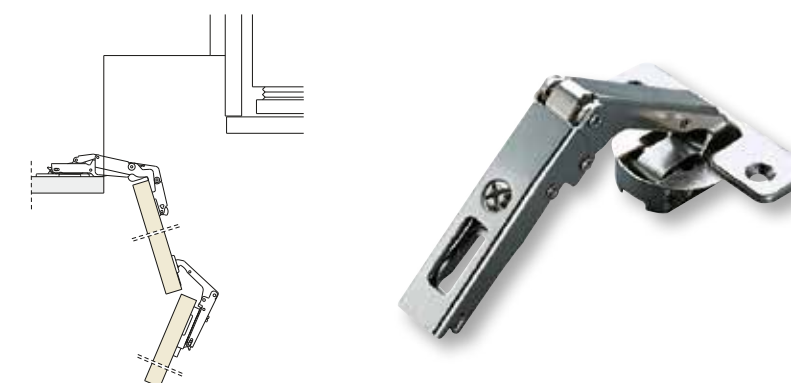
Código	Descripción	Fijación	Apertura	Acabado	Embalaje
0265092	S 200 Rincón Superacodada 45°	Atornillar	110°	Níquel	150

i Distancia 48 mm. entre ejes. Para otras distancias entre ejes, consultar cantidad mínima, precio y plazo de entrega.



BISAGRA RINCÓN ANGULAR SERIE 200

Código	Descripción	Fijación	Apertura	Acabado	Embalaje
0267592	S 200 Rincón Angular	Atornillar	70°	Níquel	150



BISAGRA RECTA 155° SERIE 200

Código	Descripción	Fijación	Apertura	Acabado	Embalaje
0269892	S 200 Recta 155°	Atornillar	155°	Níquel	100
0263493	S 200 Recta 155°	Máquina ø10	155°	Níquel	100

i Especialmente indicada para combinar con muebles de rincón y cajones interiores. Distancia 48 mm. entre ejes. Para otras distancias entre ejes, consultar cantidad mínima, precio y plazo de entrega.



BISAGRA RECTA 110° PUSH SERIE 200

Código	Descripción	Fijación	Apertura	Acabado	Embalaje
0217593	S 200 Recta Push 110°	Atornillar	110°	Níquel	300

i Muelle invertido para expulsión. Imprescindible para su aplicación, adaptar expulsadores. Distancia 48 mm. entre ejes. Para otras distancias entre ejes, consultar cantidad mínima, precio y plazo de entrega.



BISAGRA RECTA 110° SERIE 200 (movimiento libre)

Código	Descripción	Fijación	Apertura	Acabado	Embalaje
0262393	S 200 Recta Libre 110°	Atornillar	110°	Níquel	300

i Distancia 48 mm. entre ejes. Para otras distancias entre ejes, consultar cantidad mínima, precio y plazo de entrega.



BASE LÍNEA ACERO (Regulación altura automática)

Código	Descripción	Fijación	Altura	Acabado	Embalaje
0263193	Base Línea 3 Reg.	Máquina ø10	3	Níquel	300

i Para diferentes alturas y versiones de fijación, consultar con el Dpto.Comercial. Base compatible con Serie Silentia + y Serie 200.



BASE CRUZ ACERO

Código	Descripción	Fijación	Altura	Acabado	Embalaje
0269593	Base Cruz H3	Atornillar	3	Níquel	300
0269793	Base Cruz H3	Tornillo+Taco Pre-Montado ø5	3	Níquel	300

i Para diferentes alturas y versiones de fijación, consultar con el Dpto.Comercial. Base compatible con Serie Silentia + y Serie 200.



BASE CRUZ 3D (Regulación altura automática)

Código	Descripción	Fijación	Altura	Acabado	Embalaje
0264393	Base Cruz H0	Atornillar	0	Níquel	300
0269495	Base Cruz H3	Atornillar	3	Níquel	300
0269394	Base Cruz H3	Tornillo+Taco Pre-Montado ø5	3	Níquel	300
0269393	Base Cruz H3	Máquina ø10	3	Níquel	300

i Para diferentes alturas y versiones de fijación, consultar con el Dpto.Comercial. Base compatible con Serie Silentia + y Serie 200.



Serie 200

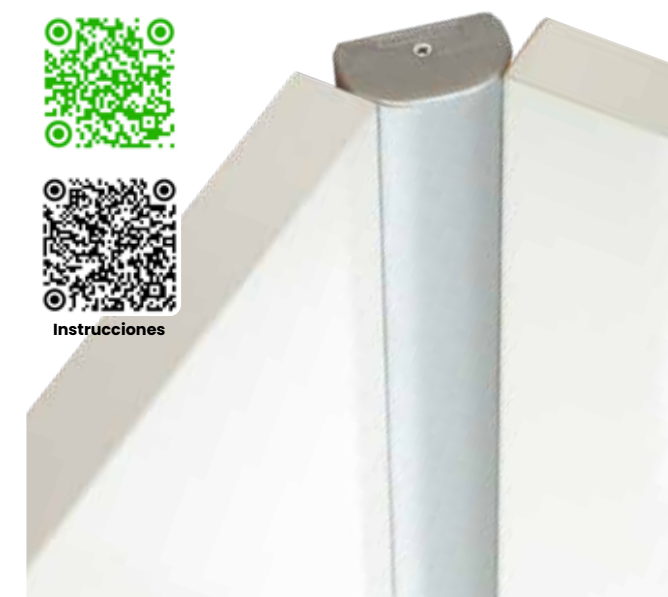


BISAGRA MULTIÁNGULO RINCOPLUS

NOVEDAD
dbgroup

Código	Descripción	Alto	Acabado	Embalaje
0271187	RincoPlus	700	Aluminio	1
0287501	RincoPlus	700	Blanco mate	1
0201507	RincoPlus	700	Negro mate	1
0271190	RincoPlus	700	Ínox	1
0271287	RincoPlus	900	Aluminio	1
0287601	RincoPlus	900	Blanco Mate	1
0201607	RincoPlus	900	Negro Mate	1
0271290	RincoPlus	900	Ínox	1

i Posibilidad de cortar para adaptar a otras medidas en altura. Máximo 9 cms. por cada extremo. Para diferentes alturas y acabados consultar con Dpto. Comercial.





KIMANA

Código	Descripción	Ancho	Alto	Grueso	Acabado	Embalaje
0220293	Bisagra Kimana	38	27,5	16,5	Níquel	150
0263993	Adaptador 2 mm.	38	27,5	2	Níquel	50
0264093	Adaptador 4 mm.	38	27,5	4	Níquel	50

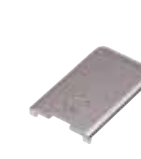
i La **Bisagra Kimana**, cuenta con una doble regulación automática lateral y en altura. Posibilita dejar la puerta en el mismo plano de abatimiento que la base donde se fija. Tapa embellecedor para la ocultación de los tornillos de regulación. Ideal para combinar con **Kiaro** y **Kiaro Easy**.



Adaptador 2 mm.



Adaptador 4 mm.

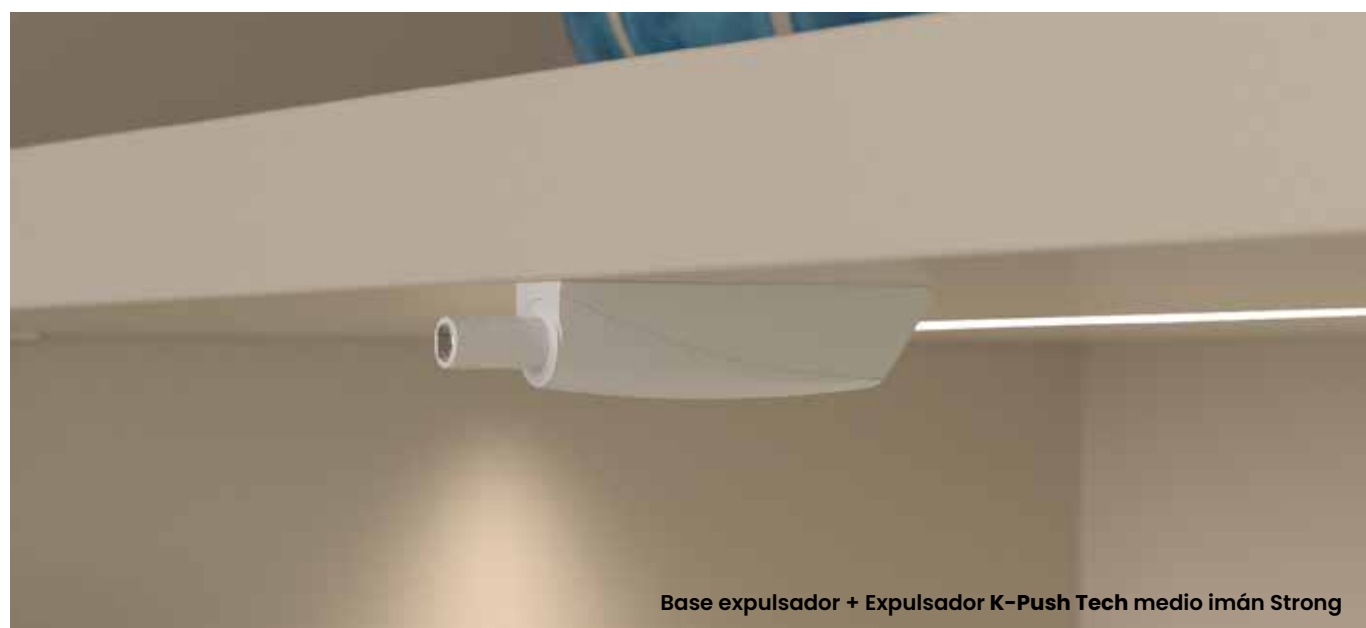


Bisagra Kimana



Instrucciones Kimana

Ambiente Kimana + Kiaro



EXPULSADOR K-PUSH TECH (imán/embutido)



Código	Descripción	Ø Diámetro	Medida	Acabado	Embalaje
0287320	Expulsador K-Push Tech Medio Imán Strong	10	49,5	Gris	100
0287520	Expulsador K-Push Tech Largo Imán Strong	10	68,4	Gris	100
0200307	Expulsador K-Push Tech Largo Imán Strong	10	68,4	Antracita	100
0287401	Expulsador K-Push Tech Largo Imán Strong	10	68,4	Blanco	100
0287720	Expulsador K-Push Tech Largo Imán	10	68,4	Gris	100

i Para cualquier otra tipología de **K-Push** consultar cantidad, precio y plazo de entrega.



Información técnica



EXPULSADOR K-PUSH TECH (goma/embutido)



Código	Descripción	Ø Diámetro	Medida	Acabado	Embalaje
0287420	Expulsador K-Push Tech Medio Goma Strong	10	49,5	Gris	100
0287620	Expulsador K-Push Tech Largo Goma Strong	10	68,4	Gris	100
0200207	Expulsador K-Push Tech Largo Goma Strong	10	68,4	Antracita	100
0287301	Expulsador K-Push Tech Largo Goma Strong	10	68,4	Blanco	100
0287820	Expulsador K-Push Tech Largo Goma	10	68,4	Gris	100

i Para cualquier otra tipología de **K-Push** consultar cantidad, precio y plazo de entrega.



BASE EXPULSADOR K-PUSH TECH

Código	Descripción	Ø Diámetro	Medida	Acabado	Embalaje
0287020	Base expulsador K-Push Tech Medio	---	59,4	Gris	100
0287120	Base expulsador K-Push Tech Largo	---	78,4	Gris	100
0200107	Base expulsador K-Push Tech Largo	---	78,4	Antracita	100
0287201	Base expulsador K-Push Tech Largo	---	78,4	Blanco	100
0240193	Placa Adhesiva	15	---	Níquel	100
0240293	Placa Clavo	10	---	Níquel	100

i Para cualquier otra tipología de **K-Push** consultar cantidad, precio y plazo de entrega.













EXPULSADOR TYPE 2 / 3

NOVEDAD
dbgroup



Código	Descripción	Ø Diámetro	Medida	Acabado	Embalaje
0288120	Expulsador Type 2	10	90	Gris	10 
0200502	Expulsador Type 2	10	90	Antracita	10 
0115820	Expulsador Type 3	10	90	Gris	10 
0287801	Expulsador Type 3	10	90	Blanco	10 
0200602	Expulsador Type 3	10	90	Antracita	10 
0115920	Base Type 2 y 3	---	107	Gris	10 
0287701	Base Type 2 y 3	---	107	Blanco	10 
0200402	Base Type 2 y 3	---	107	Antracita	10 

i El **Expulsador Type 2**, está especialmente indicado, para ser instalado en combinación con los extraíbles de módulo bajo Botellero de 15 cm. (Pág.323) Comfort II (Pág.325) K-Line 15 3DX (Pág.281) K-Line Base (Pág.283) y Tandem Side (Pág.271) de Kesseböhmer.
El **Expulsador Type 3**, está indicado, para ser instalado en combinación con el programa de alzamientos, Cooking Agent (Pág.287) y Tandem II (Pág.269) de Kesseböhmer.



Instrucciones Type